

F/09



FLANKENSCHNITT-STUHL F/09



Design
Christoph Schindler, Margarita Salmerón

Entwurfjahr
2013

Eigenschaften
Gewicht ca. 4 kg

Fokus Anwendung
Gastronomie und Pflege

Zertifizierung
EN 1728:2000

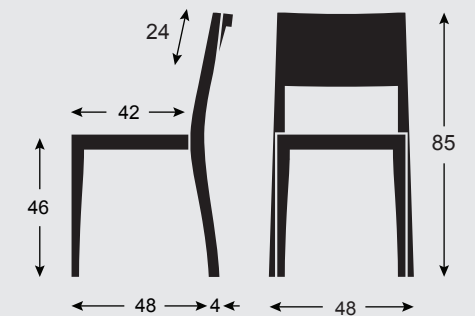
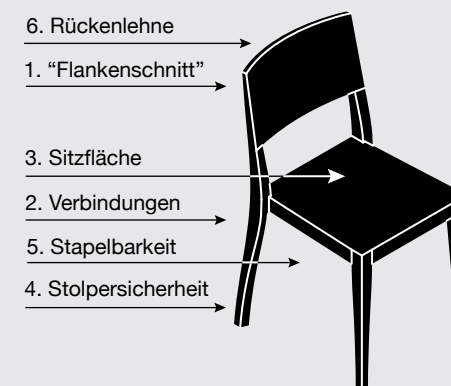
Material
Rahmen und Beine aus massivem Eschenholz
Sitzfläche und Rückenlehne aus eschenfurniertem Buchensperrholz
Oberfläche geölt, PUR-lackiert klar oder farbig gebeizt
Polyethylen-Gleiter

Optionen
Auswechselbare Polsterung in Leder oder Textil
Wählbare Holzart – ab 50 Stück
Wählbare Oberflächenbehandlung



Kirche Muri bei Bern
Althaus Architekten, Bern

F/09 STAPELBAR + LANGE RÜCKLEHNE



- 1. Flankenschnitt**
Die geschwungenen Hinterbeine werden an der fünfsichtigen CNC-Fräsmaschine mit der „Flankenschnitt“-Technik hergestellt.
- 2. Verbindungen**
Die besonders beanspruchte Verbindung zwischen Hinterbeinen und Rahmen ist vierfach verbunden: formschlüssig gefügt, mit Holzdübeln gezapft, verleimt und durch Holzschrauben diagonal verschraubt.
- 3. Sitzneigung**
Die horizontale Sitzfläche erleichtert das Aufstehen weil eine leichte Vertiefung gibt Halt.
- 4. Stolpersicherheit**
Da die Hinterbeine nicht über den äussersten Punkt der Rückenlehne hinausragen, ist die Stolpergefahr gering.
- 5. Stapelbarkeit**
Bis zum acht Stühle vertikal und bis zum sechzehn gekippt auf dem Stuhlwagen SA/05.
- 6. Rückenlehne**
Die verlängerte Rückenlehne gibt dem Rücken zusätzlichen Halt.

