

# X/08



SAW Erikastrasse, Zürich  
Zita Cotti Architekten

## X-ZARGENSTUHL X/08



### Design

Christoph Schindler, Margarita Salmerón und Petra Meier

### Entwurfjahr

2016 + 2021

### Eigenschaften

Gewicht ca. 7 kg

### Fokus Anwendung

Pflege

### Zertifizierung

EN 1728:2012+AC:2013

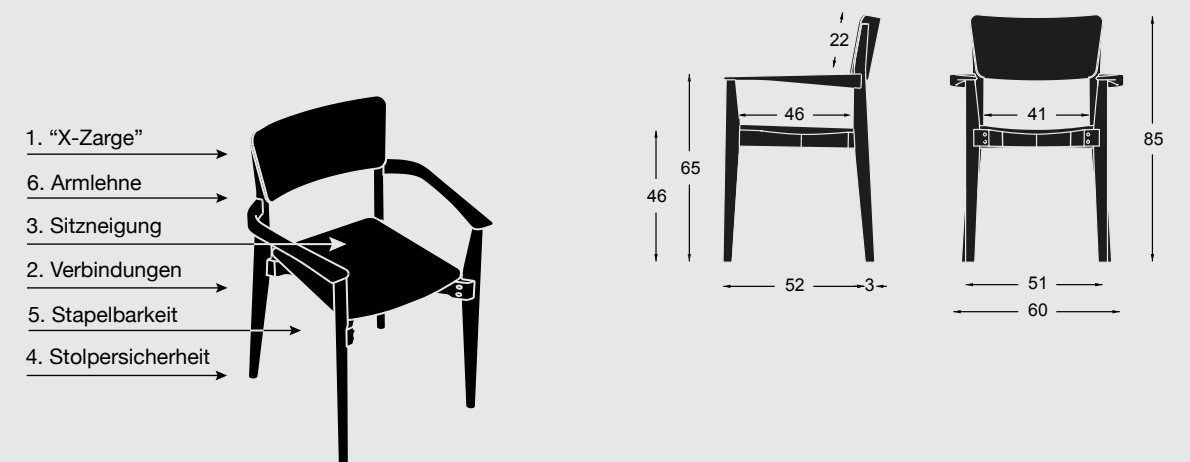
### Material

Kreuzzarge und Beine aus massivem Buchenholz  
Sitzfläche und Rückenlehne aus Buchensperrholz  
Oberfläche geölt, PUR-lackiert klar oder farbig gebeizt  
Polyethylen-Gleiter

### Optionen

Auswechselbare Polsterung in Leder oder Textil  
Wählbare Holzart – ab 50 Stück  
Wählbare Oberflächenbehandlung

## X/08 STAPELBAR + ARMLEHNE + LANGE RÜCKLEHNE



### 1. X-Zarge

Der X-Zargenstuhl basiert auf einer Konstruktion, bei der die Stuhlbeine diagonal verbunden sind.

### 2. Verbindungen

Die besonders beanspruchte Verbindung zwischen Hinterbeinen und Rahmen ist vierfach verbunden: formschlüssig gefügt, mit Holzdübeln gezapft, verleimt und durch Holzschrauben diagonal verschraubt.

### 3. Sitzneigung

Die horizontale Sitzfläche erleichtert das Aufstehen weil eine leichte Krümmung gibt Halt.

### 4. Stoppersicherheit

Da die Hinterbeine nicht über den äussersten Punkt der Rückenlehne hinausragen, ist die Stolpergefahr gering.

### 5. Stapelbarkeit

Durch ein seitliches Absetzen der Beine wird eine für diese Bauart ungewöhnlich gute Stapelbarkeit ermöglicht. Bis zum acht Stühle vertikal und bis zum sechzehn gekippt auf dem Stuhlwagen SA/05.

### 6. Armlehnen

Die Armlehnen erlauben mit ihrer ebenen Oberseite ein Ablegen der Arme, erleichtern mit der weit nach vorne geführten Fläche zum Abstützen aber auch das Aufstehen.

